

**WALTHER**<sup>®</sup>



## PPK/S

CO<sub>2</sub>-Pistol, cal. 4,5 mm (.177) BB

- |           |                               |           |                                    |
|-----------|-------------------------------|-----------|------------------------------------|
| <b>EN</b> | Operating instructions 3 - 11 | <b>DE</b> | Bedienungsanleitung 12 - 20        |
| <b>FR</b> | Mode d'emploi 21 - 29         | <b>ES</b> | Manual de instrucciones 30 - 38    |
| <b>IT</b> | Istruzioni per l'uso 39 - 47  | <b>RU</b> | Инструкция по эксплуатации 48 - 56 |
| <b>PL</b> | Instrukcja obsługi 57 - 65    | <b>TR</b> | Kullanım kılavuzu 66 - 74          |

# INTRODUCTION | EINLEITUNG | INTRODUCTION | INTRODUCCIÓN INTRODUZIONE | ИНСТРУКЦИЯ | WSTĘP | İÇİNDEKİLER

				
<b>EN</b>	Description	Operation	Maintenance	Safety instructions
<b>DE</b>	Benennung	Bedienung	Pflege	Sicherheitshinweise
<b>FR</b>	Désignation des pièces	Emploi	Entretien	Consignes de sécurité
<b>ES</b>	Designación	Reglaje	Cuidados	Instrucciones de seguridad
<b>IT</b>	Descrizione	Utilizzo	Manutenzione	Norme di sicurezza
<b>RU</b>	Наименование	Техническое обслуживание	Уход	Указания по технике безопасности
<b>PL</b>	Nazewnictwo	Obsługa	Czyszczenie	Wskazówki dot. bezpieczeństwa
<b>TR</b>	Parçaların adları	Kullanım	Bakım	Güvenlik bilgileri



## SAFE GUN HANDLING

EN

You should be fully familiar with the proper and safe handling of your gun. The basic principles of gun safety require you to always apply the following rules when handling the firearm.

- Always treat a gun as if it was loaded.
- Always put the safety of a gun to "safe" when loading it so that there can be no unintentional discharge.
- Keep your finger away from the trigger. It should be straight and should rest on the trigger guard.
- Only use the kind of projectiles suitable for your gun.
- Always keep the muzzle pointed in a safe direction.
- This gun may only be discharged in your own house, on authorized shooting ranges and inside enclosed private property. It is to be made sure that no projectile can leave the enclosed property.
- Keep the danger area of the projectile in mind.
- Never transport a loaded gun. Only load your gun when you intend to fire it.
- Never aim your airgun at persons or animals. Avoid ricochets. Never fire at smooth, hard surfaces or water.
- Before you discharge your gun, make sure that target and surrounding area are safe.
- Always make sure that the gun is not loaded when you transport it or take it from another person.
- Make sure that you always have full control over the muzzle of your gun, even if you stumble or fall down.
- Safety shooting glasses should always be worn when firing the gun.
- Always store your gun in a safe place and in unloaded condition. Unauthorized persons (persons not familiar with the use of guns, children) must not have access to it. Ammunition is to be kept in a separate place.
- This gun and its instruction manual may only be passed on to persons
  - who are fully familiar with its use and
  - who have reached the legally stipulated minimum age in the respective country.
- Modifications or repairs of guns are only to be effected by authorized agencies or by a skilled gunsmith.
- Never leave a loaded gun unattended.
- Only unloaded guns are to be handed over to another person.

## REPAIR

A gun that does not work properly is dangerous. Do not attempt to repair this pistol if it needs service. Incorrect assembly could lead to dangerous malfunctions.

**Caution: Repairs should only be completed by UMAREX authorized centres.**



## SAFETY INSTRUCTIONS | WARRANTY

EN



### CAUTION

For your own safety and the safety of others, carefully read these instructions before using this gun. Buyers and owners must observe all rules concerning the use and ownership of air guns. Modifying this gun may result in a change of its classification under guns law and is therefore prohibited. In such cases the manufacturer's warranty will immediately become void.



### WARNING

Do not brandish or display this airgun in public - it may confuse people and may be a crime. Police and others may think this airgun is a firearm. Do not change the coloration and markings to make it look more like a firearm. That is dangerous and may be a crime.


### WARRANTY

During the legal warranty period, which begins on the date of purchase, UMAREX will repair or replace your gun at no charge provided the defect was not caused by you. Return your gun to an authorized dealer along with a description of the problem and proof of purchase.

The air guns manufactured by UMAREX Sportwaffen GmbH & Co. KG are made according to the regulations of the PTB (Physikalisch-Technische Bundesanstalt), German federal law, the CIP regulations and the technical know-how of UMAREX Sportwaffen GmbH & Co. KG.

We will not assume any liability whatsoever if this product is exported to territories outside of Germany and as a consequence does not comply with domestic legal requirements of these territories. It will be the sole responsibility of the importer to ensure compliance with local laws and regulations.

### TECHNICAL DATA

Item no.	5.8315 
System / Power Source	CO <sub>2</sub> pistol / 12 g CO <sub>2</sub> capsule
Caliber / Ammo	4,5 mm (.177) Steel BBs
Capacity	15 rounds (BBs)
Energy	3 J max.
Velocity	up to 90 m/s
Sights	Fixed front and rear
Trigger	Single Action
Color	black
Safety	manual
Barrel length	91 mm
Dangerous area up to	200 m
Weight	755 g
Length	167 mm



## DESCRIPTION

EN





## SAFETY

EN



### CAUTION

- Only handle your gun in its safe condition.
- Always make sure that the muzzle points in a safe direction.

**SAFE**



**FIRE**



## PROBLEM SOLUTIONS



### PROBLEMS

Faulty shooting direction

Gun does not shoot

Low shooting speed

### POSSIBLE CAUSES

	Safety activated	CO <sub>2</sub> capsule not inserted	Gas / CO <sub>2</sub> capsule / Magazine empty	Dirty barrel	Extreme temperatures	Wrong ammunition	Ammunition badly loaded		
Faulty shooting direction			●	●	●	●	●		
Gun does not shoot	●	●	●		●	●	●		
Low shooting speed			●	●	●	●	●		



## INSERTING AND CHANGE CO<sub>2</sub>-CAPSULE

EN

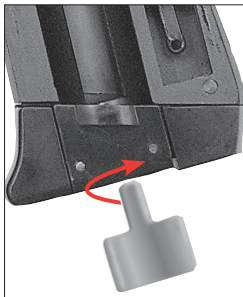


### CAUTION

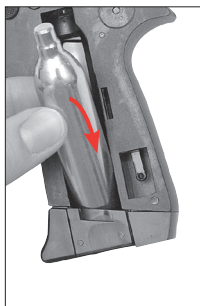
- Only use 12 g CO<sub>2</sub> capsules.
  - For storage remove gas capsules.
  - There may be a minor discharge of gas when you remove the gas capsules.
- Make sure that your hands do not come into contact with discharged CO<sub>2</sub> gas. This may cause freezing of the skin. Do not expose the CO<sub>2</sub> cartridge to excessive heat and do not store it at temperatures exceeding 54°C. Always adhere to the warnings and safety instructions of the manufacturer on the gas cartridge in respect to handling and storage of a CO<sub>2</sub> gas container.



Remove grip cover.



Open piercing screw using Allen key in the grip. This frees the loading port for the CO<sub>2</sub> cartridge.



Insert CO<sub>2</sub> capsule as shown.



Turn capsule piercing screw upwards, pierce capsule.



Replace grip cover.



## LOADING THE MAGAZINE

EN



### CAUTION

Only use steel BBs cal. 4,5 mm (.177).

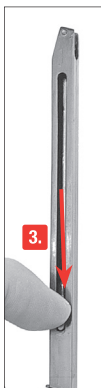


#### NOTE:

Only use flawless BBs: Never use the following BBs: **1** with edges, **2** both halves not aligned, **3** used, soiled, **4** deformed. **Warranty expires if non recommended BB are used.** It's recommended to use precision BB from UMAREX/Walther.



1. Press magazine holder.
2. Remove the magazine.



3. Pull down and hold magazine follower.



4. Load BBs.



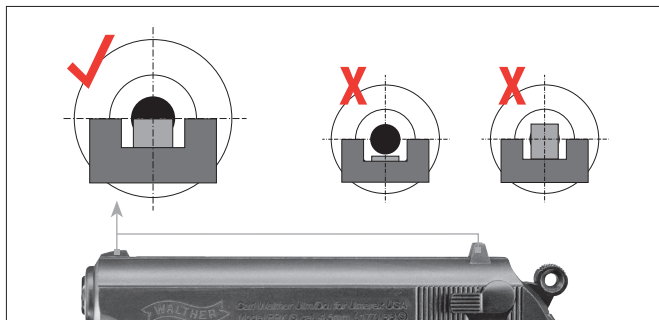
5. Insert magazine.





## SIGHTS

EN



## SHOOTING





## DECOCKING

EN



To uncock the gun, perform the following:

- 1 Pull back and hold hammer.
- 2 Pull and hold trigger.



- 3 Push the hammer slowly forwards.

The gun is now uncocked and cannot accidentally be fired. To rearm the gun, pull back the hammer or slide.



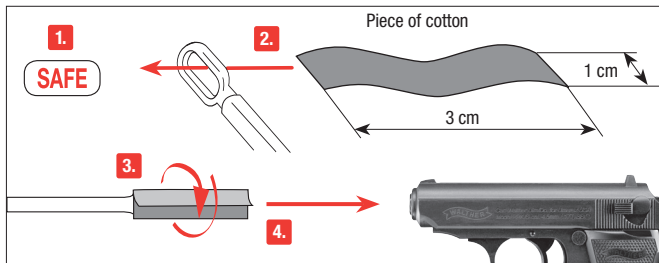
## BARREL CLEANING

EN



### CAUTION

- Unload the gun before cleaning the gun.
- Do not force the rod into the barrel, as this could cause damage.
- Occasionally clean the metal parts on the outside. Use a cloth which has been slightly dampened with some gun oil.
- Never drip silicone oil directly into the barrel.



Put the safety on "safe". Prepare a thin rod with a length of approx. 30 cm. Attach a piece of cotton fabric to its end and clean the barrel with some silicone oil.

## MAINTENANCE (FOR CO<sub>2</sub> GUN ONLY)

Clean your gun at regular intervals (250 shots) using a maintenance capsule. We recommend the use of the WALTHER maintenance capsule 4.1683.



### How to use the maintenance capsule:

Remove all BBs from the gun, insert the maintenance capsule and pierce it. Turn the gun upside-down so that the trigger is on top. Then point the gun in a safe direction and fire until the capsule is empty.





Sie sollten mit der richtigen, sicheren Handhabung Ihrer Waffe vertraut sein. Im Hinblick auf die Grundregeln zum sicheren Schießen bedenken Sie, dass jede Berührung mit der Waffe als Handhabung verstanden wird.

- Behandeln Sie jede Waffe so, als wäre sie geladen.
- Die Waffe beim Laden stets sichern, so dass sich kein Schuss ungewollt lösen kann.
- Finger immer außerhalb des Abzugsbügels halten und nur zum Schuss an den Abzug legen.
- Verwenden Sie nur für diese Waffe vorgesehene Geschosse.
- Halten Sie die Mündung stets in eine sichere Richtung.
- Das Schießen ist nur in der eigenen Wohnung, auf polizeilich zugelassenen Schießständen und im befriedeten Besitztum erlaubt, wenn das Geschoss dieses beim Schuss nicht verlasen kann. Hierbei den Gefahrenbereich des Geschosses beachten.
- Transportieren Sie niemals eine geladene Waffe. Laden Sie nur, wenn Sie schießen möchten.
- Waffe niemals auf Menschen oder Tiere richten. Vermeiden Sie Querschläger. Schießen Sie niemals auf glatte, harte Oberflächen oder auf Wasserflächen.
- Vergewissern Sie sich vor dem Schuss, dass Ziel und Umgebungsbereich sicher sind.
- Kontrollieren Sie immer, ob die Waffe ungeladen ist, wenn Sie sie transportieren oder von einer anderen Person übernehmen.
- Vergewissern Sie sich, dass Sie auch beim Stolpern oder Stürzen die Richtung der Mündung kontrollieren können.
- Aus Sicherheitsgründen sollte beim Schießen eine Schutzbrille getragen werden.
- Aufbewahren der Waffe stets sicher und ungeladen vor unerlaubtem Zugriff Unbefugter (ungeschulte Personen, Kinder, Personen unter 18 Jahren) und getrennt von der Munition.
- Weitergabe dieser Waffe mit der Bedienungsanleitung nur an Personen
  - die mit dieser Waffe genauestens vertraut und
  - bei Waffen mit -Zeichen mindestens 18 Jahre alt sind.
- Druckluftwaffen mit Energie > 0,5 Joule aber ohne -Zeichen sind erwerbscheinpflichtig.
- Jegliche Veränderungen oder Reparaturen von Waffen sollten nur von fachkundigen Firmen oder vom Büchsenmacher durchgeführt werden.
- Legen Sie niemals eine geladene Waffe aus der Hand.
- Geben Sie nur entladene Waffen an andere Personen weiter.

## REPARATUR

Eine Waffe, die nicht einwandfrei funktioniert, ist gefährlich. Es ist schwierig, eine Waffe selbst zu reparieren, und falscher Zusammenbau kann zu gefährlichen Funktionsstörungen führen.

**Achtung: Lassen Sie die Waffe nur von einem autorisiertem Fachhändler/  
Büchsenmacher überprüfen und reparieren.**

**ACHTUNG**

Zu Ihrer eigenen und zur Sicherheit anderer lesen Sie die Bedienungsanleitung vollständig und sorgfältig durch, bevor Sie mit der Waffe erstmalig hantieren. Käufer und Besitzer haben die Pflicht, alle Regeln über den Gebrauch und den Besitz von Druckluftwaffen zu befolgen. Jede Änderung an dieser Waffe kann zu einer Änderung der waffenrechtlichen Einstufung führen und ist somit unzulässig. Die Gewährleistung des Herstellers erlischt in diesem Fall sofort.

**WARNUNG**

Diese Druckluftwaffe nicht in der Öffentlichkeit zeigen oder mit ihr drohen - es führt zu Verwechslungen mit echten Waffen und gilt als Straftat. Ändern Sie keinesfalls die Farbe und Markierungen der Druckluftwaffe, um ihr Aussehen mehr einer realen Schusswaffe anzugleichen. Dies ist gefährlich und gilt als Straftat.


**GARANTIE**

Innerhalb des gesetzlich festgelegten Zeitraumes ab Kaufdatum repariert oder ersetzt Ihnen die Fa. UMAREX Ihre Waffe kostenlos, falls der Defekt nicht durch Eigenverschulden aufgetreten ist. Geben Sie die Waffe einem autorisierten Händler, beschreiben Sie ihm das Problem und fügen Sie den entsprechenden Kaufbeleg bei.

Die von UMAREX Sportwaffen GmbH & Co. KG hergestellten Druckluftwaffen werden gemäß den Zulassungsvorschriften der Physikalisch-Technischer Bundesanstalt (PTB), dem Bundesgesetz, den CIP-Vorschriften und dem waffentechnischen Know-how der Firma UMAREX Sportwaffen GmbH & Co. KG hergestellt.

Somit übernehmen wir keine Haftung, falls diese Ware nach dem Export ins Ausland nicht den dort geltenden Rechtsvorschriften entsprechen sollte und dem Besitzer/Käufer juristische Schwierigkeiten und Konsequenzen daraus entstehen sollten.

**TECHNISCHE DATEN**

<b>Art.Nr.</b>	<b>5.8315</b> 
System / Antrieb	CO <sub>2</sub> -Pistole / 12 g CO <sub>2</sub> Kapsel
Kaliber / Munition	4,5 mm (.177) Stahl-BBs
Kapazität	15 Schuss (BBs)
Energie	3 J max.
Geschwindigkeit	bis zu 90 m/s
Visierung	Kimme und Korn fest
Abzug	Single-Action
Farbe	Schwarz
Sicherung	manuell
Lauflänge	91 mm
Max. Gefahrenbereich bis zu	200 m
Gewicht	755 g
Gesamtlänge	167 mm



## BENENNUNG

DE





## SICHERUNG

DE



### ACHTUNG

- Hantieren Sie nur mit der Waffe, wenn diese gesichert ist.
- Achten Sie stets darauf, dass die Mündung in eine sichere Richtung zeigt.

**SAFE**



**FIRE**



## PROBLEMLÖSUNGEN



### PROBLEME

schlechte Schussleistung

Waffe schießt nicht

geringe Geschwindigkeit

### MÖGLICHE GRÜNDE

Waffe gesichert	CO <sub>2</sub> -Kapsel nicht angestoßen	Gas / CO <sub>2</sub> -Kapsel / Magazin leer	Lauf verschmutzt	Extreme Temperaturen	Falsche Munition	Munition falsch geladen		
		●	●	●	●	●		
●	●	●		●	●	●		
		●	●	●	●	●		



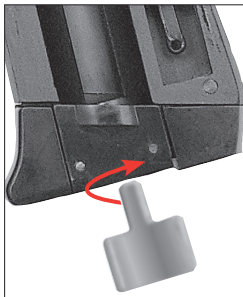
## INSETZEN UND AUSTAUSCHEN DER CO<sub>2</sub>-KAPSEL

DE



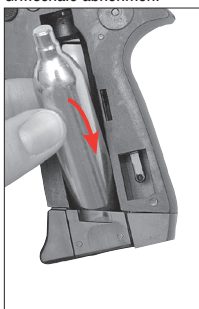
### ACHTUNG

- Verwenden Sie nur 12 g CO<sub>2</sub>-Kapseln.
- Für die Lagerung der Waffe CO<sub>2</sub>-Kapsel entnehmen!
- Beim Herausnehmen der CO<sub>2</sub>-Kapsel kann es zu einem leichten Austritt von CO<sub>2</sub> kommen. Achten Sie darauf, dass Ihre Hände nicht mit austretendem CO<sub>2</sub>-Gas in Berührung kommen. Bei Kontakt mit der Hand kann es zu Erfrierungen kommen. Setzen Sie die CO<sub>2</sub>-Kapsel keiner großen Hitze aus und lagern Sie diese Behälter nicht bei Temperaturen über 54°C. Halten Sie sich immer an die auf der CO<sub>2</sub>-Kapsel ausgedruckten Warn- und Sicherheitshinweise des Herstellers bezüglich Umgang und Lagerung der CO<sub>2</sub>-Kapsel.



Kapselansteckschraube mit Hilfe des Sechskantschlüssels am Griffstück herausdrehen. Ladeöffnung für CO<sub>2</sub>-Kapsel wird freigegeben.

Griffschale abnehmen.



CO<sub>2</sub>-Kapsel wie abgebildet einlegen.



Kapselansteckschraube hinein drehen, Kapsel wird angestochen.



Griffschale aufsetzen.





## MAGAZIN LADEN

DE



### ACHTUNG

Nur Stahl-BBs cal. 4,5 mm (.177) verwenden.

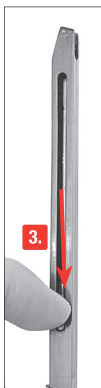


#### HINWEIS:

Verwenden Sie nur einwandfreie Kugeln: Verwenden Sie auf keinen Fall folgende Kugeln: **1** mit Grat, **2** versetzte Hälften, **3** gebraucht, verschmutzt, **4** nicht vollständig ausgeformt. Bei Gebrauch ungeeigneter Geschosse erlischt die Garantie. Empfohlen werden Präzisionsrundkugeln des Herstellers Umarex/Walther.



1. Magazinhalter drücken.
2. Magazin entnehmen.



3. Zuführer runterziehen und festhalten.



4. BBs laden.

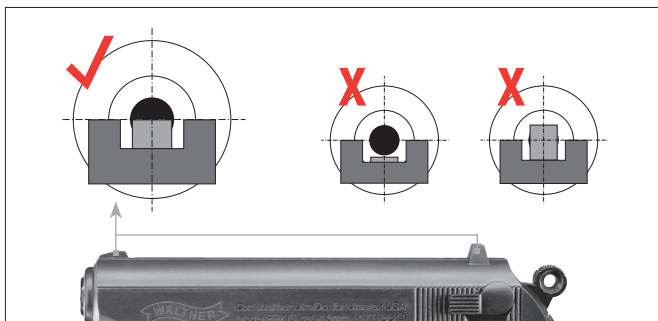


5. Magazin einsetzen.



## VISIERUNG EINSTELLEN

DE



## SCHIESSEN





## ENTSPANNEN

DE



Führen Sie folgendes aus, um die Waffe zu entspannen:

- 1 Hahn ganz nach hinten drücken und festhalten.
- 2 Abzug betätigen und gedrückt halten.



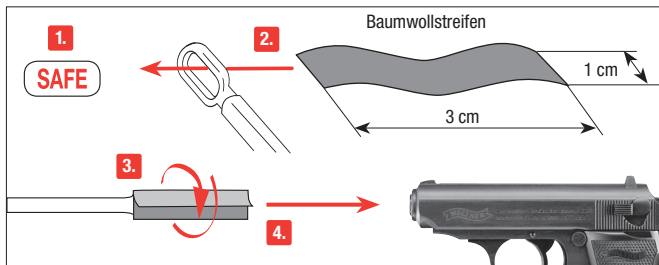
- 3 Hahn langsam nach vorn führen.

Die Waffe ist entspannt, es kann sich nicht ungewollt ein Schuss lösen. Für eine erneute Schussabgabe, Hahn spannen oder Schlitten zurückziehen.



### ACHTUNG

- Entladen Sie die Waffe bevor Sie die Waffe reinigen.
- Schieben Sie den Stab niemals mit Gewalt in den Lauf, dies kann Beschädigungen verursachen.
- Reinigen Sie gelegentlich die äußeren Metallteile. Benutzen Sie dazu ein Tuch, auf das Sie leicht Waffenöl aufgetragen haben.
- Geben Sie niemals das Waffenöl direkt in den Lauf.



Sichern Sie die Waffe. Nehmen Sie einen ca. 30 cm dünnen, langen Stab. Wickeln Sie ein Stück Baumwolltuch um das Ende, benetzen Sie das Tuch mit etwas Waffen-Öl und reinigen Sie damit den Lauf.

### PFLEGE (NUR FÜR CO<sub>2</sub>-WAFFEN)

Pflegen Sie die Waffe in regelmäßigen Abständen (ca. 250 Schuss) mithilfe einer Wartungskapsel. Wir empfehlen die Verwendung der WALTHER Wartungskapseln 4.1683.

#### Anwendung der Wartungskapsel:

BBs aus der Waffe entnehmen, Wartungskapsel einlegen und anstecken.  
Waffe auf den Kopf drehen und die Wartungskapsel leer schießen.





## MANIEMENT DES ARMES EN TOUTE SÉCURITÉ

FR

Vous devez savoir manier votre arme correctement et de manière sûre et devez impérativement respecter les règles de base de tir en toute sécurité à chaque fois que vous manipulez l'arme.

- Maniez toujours l'arme comme si elle était chargée.
- Mettez toujours la sécurité avant de charger l'arme afin d'éviter tout tir involontaire.
- Ne mettez pas le doigt sur la détente et ne l'y placez que lorsque vous allez tirer.
- N'utilisez que les projectiles prévus pour cette arme.
- Pointez toujours la bouche de l'arme dans une direction non dangereuse.
- Il n'est permis de tirer avec l'arme que sur le lieu de résidence du propriétaire ou dans des zones de tir autorisées par la police, à condition que le projectile ne puisse pas sortir de la zone de tir. Veuillez toujours prendre en compte la zone de danger maximale du projectile.
- Ne transportez jamais l'arme lorsqu'elle est chargée. Ne la chargez que lorsque vous vous apprêtez à tirer.
- Ne dirigez jamais l'arme vers des personnes ni des animaux. Evitez les tirs pouvant faire ricocher le projectile. Ne tirez jamais sur des surfaces planes et dures, ni sur une surface d'eau car les projectiles peuvent ricocher.
- Avant de tirer, assurez-vous que l'objectif et les alentours ne présentent pas de danger.
- Vérifiez toujours que l'arme est déchargée avant de la transporter ou de la remettre à autrui.
- Veillez à maîtriser la direction dans laquelle la bouche de l'arme est pointée, même si vous trébuchez ou tombez.
- Pour des raisons de sécurité, portez des lunettes de protection lorsque vous tirez.
- Rangez toujours l'arme déchargée, séparée des munitions et dans un endroit sûr afin d'éviter que des personnes non autorisées (personnes non formées, enfants) puissent y avoir accès.
- Ne remettez cette arme, accompagnée du mode d'emploi, qu'à des personnes
  - qui sont le plus possible formées au maniement de cette arme et
  - qui ont atteint l'âge minimum légal selon la loi sur les armes en vigueur dans votre pays.
- Toute modification ou réparation de l'arme devra être effectuée par une entreprise spécialisée ou un armurier.
- Ne laissez jamais l'arme chargée sans surveillance.
- Déchargez toujours l'arme avant de la remettre à autrui.

## RÉPARATION

Une arme qui ne fonctionne pas parfaitement est dangereuse. Il est difficile de réparer une arme soi-même, et un remontage incorrect peut entraîner des dysfonctionnements dangereux.

**Attention : Seules des personnes spécialisées agréées ou un armurier peuvent contrôler et réparer l'arme.**



## CONSIGNES DE SÉCURITÉ | GARANTIE

FR



### ATTENTION

Pour votre sécurité et celle d'autrui, lisez attentivement le mode d'emploi avant d'utiliser l'arme pour la première fois. Les vendeurs, tout comme les acheteurs, ont l'obligation de respecter le règlement relatif à l'utilisation et à la possession d'armes à air comprimé. Il est interdit de procéder à toute modification de ce pistolet car cela pourrait entraîner un changement dans la classification correspondant à la législation sur les armes à feu. De plus, toute modification entraînerait l'annulation immédiate de la garantie du fabricant.



### MISE EN GARDE

N'exhibez pas cette arme à air comprimé et ne la sortez pas en public. Cela pourrait prêter à confusion ou être considéré comme un délit. Les membres des forces de sécurité et la police pourraient la prendre pour une vraie arme à feu. Ne changez pas sa couleur ni les éléments d'identification pour qu'elle ressemble plus à une vraie arme à feu. Cela serait dangereux et peut être considéré comme un délit.

### GARANTIE

La société UMAREX s'engage à réparer ou à remplacer votre arme durant une période déterminée légalement à compter de la date d'achat, à condition que vous ne soyez pas responsable du défaut. Pour cela, remettez l'arme à un revendeur autorisé, décrivez-lui le problème et joignez le justificatif d'achat correspondant.

Les armes à air comprimé de la société UMAREX Sportwaffen GmbH & Co. KG sont fabriquées conformément aux directives de conformité de l'institut allemand « Physikalisch-Technische Bundesanstalt (PTB) », à la loi fédérale, aux prescriptions CIP et au savoir-faire technique de la société UMAREX Sportwaffen GmbH & Co. KG dans le domaine des armes.

Ainsi, nous ne pouvons être tenus responsables si, après exportation à l'étranger, cette marchandise ne répond pas aux prescriptions légales en vigueur dans le pays en question et si le possesseur/acheteur doit pour cette raison faire face à des difficultés juridiques ou toute autre conséquence pouvant découler de ce fait.

### DONNÉES TECHNIQUES

<b>Numéro d'article</b>	<b>5.8315</b>
Système / Source de Propulsion	Pistolet au CO <sub>2</sub> / Capsule de CO <sub>2</sub> 12g
Calibre / Munitions	4,5 mm (.177) BBs en acier
Capacité	15 Coups (BBs)
Énergie	3 J max.
Vitesse	jusqu'à 90 m/s
Dispositif de visée	Guidon et hausse fixe
Detènte	Simple Action
Couleur	noir
Sécurité	manuel
Longueur canon	91 mm
Zone de danger s'étendant	200 m
Poids	755 g
Longueur	167 mm



## DÉSIGNATION DES PIÈCES

FR





## SÉCURITÉ

FR



### ATTENTION

- Ne manipulez l'arme que lorsque la sécurité est enclenchée.
- Assurez-vous que la bouche est orientée dans une direction non dangereuse.

**SAFE**



**FIRE**



## DYSFONCTIONNEMENTS



### DYSFONCTIONNEMENTS

mauvaise performance de tir

l'arme ne tire pas

faible vitesse du projectile

### CAUSES POSSIBLES

	sécurité de l'arme enclenchée	capsule de CO <sub>2</sub> non percée rcée	gaz / capsule de CO <sub>2</sub> vide / Chargeur vide	canon encrassé	températures extrêmes	mauvaises munitions	munitions mal chargées		
mauvaise performance de tir			●	●	●	●	●		
l'arme ne tire pas	●	●	●		●	●	●		
faible vitesse du projectile			●	●	●	●	●		





## INSERTION DE LA CAPSULE DE CO<sub>2</sub>

FR

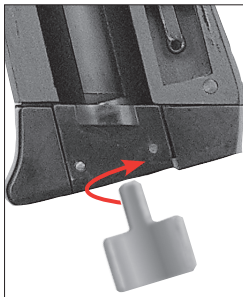


### ATTENTION

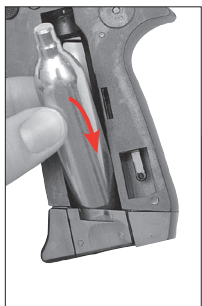
- Utilisez seulement des capsules de CO<sub>2</sub> de 12 g.
- Retirez la capsule de CO<sub>2</sub> avant de ranger l'arme.
- En retirant la capsule de CO<sub>2</sub>, il est possible qu'une petite quantité de gaz s'échappe. Veillez à ce que vos mains n'entrent pas en contact avec le gaz CO<sub>2</sub> qui s'échappe. Le contact avec la peau peut entraîner des gelures. Ne soumettez pas les capsules de CO<sub>2</sub> à une chaleur trop importante et ne les stockez pas à des températures supérieures à 54 °C. Respectez toujours les consignes de sécurité et avertissements figurant sur la capsule de CO<sub>2</sub> relatifs à l'utilisation et au stockage de capsules de CO<sub>2</sub>.



Enlever la plaquette de crosse.



À l'aide de la clé à six pans, dévisser la vis de perçage de la cartouche sur la poignée. L'ouverture du logement de la cartouche de CO<sub>2</sub> est dégagée.



Insérez la capsule de CO<sub>2</sub> comme indiqué.



Serrer à fond la vis de pression.



Replacer la plaquette de crosse.



## CHARGEMENT DES BILLES BB

FR



### ATTENTION

Utilisez seulement des billes BB en acier de cal. 4,5 mm (.177)



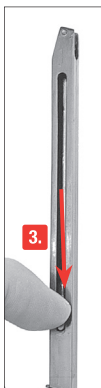
#### REMARQUE :

N'utilisez que des billes BB en parfait état. N'utilisez jamais des billes BB :

① avec angles ② aux moitiés décalées ③ usagées ou sales, ④ déformées. L'utilisation de projectiles inappropriés entraîne l'annulation de la garantie. Il est recommandé d'utiliser des billes de précision de la marque UMAREX/Walther.



1. Appuyez sur l'arrêt du chargeur.
2. Retirez le chargeur.



3. Tirer et retenir l'alimenteur.



4. Introduisez BBs.

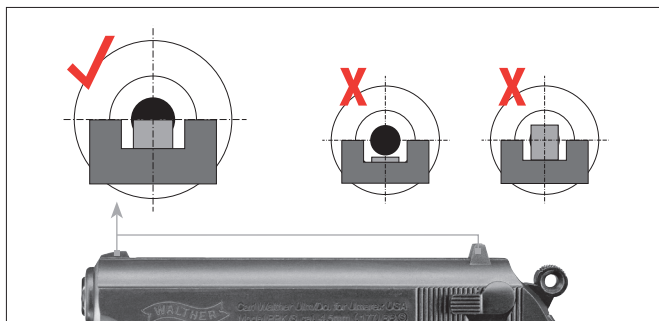


5. Poussez le chargeur.



## HAUSSE

FR



## TIR





## DESARMENT

FR



Pour désarmer l'arme:

- 1 Armer le chien complètement à l'arrière et le retenir.
- 2 Actionner la détente et la maintenir enfoncée.



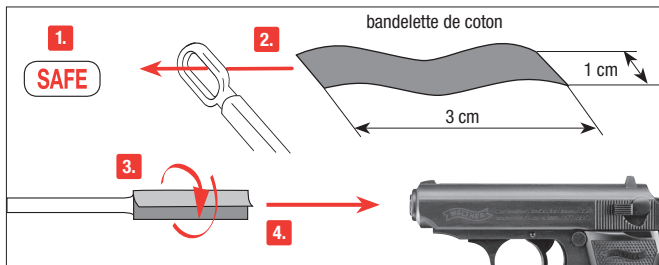
- 3 Diriger le chien lentement vers l'avant.

L'arme est désarmée, les coups ne peuvent plus partir seul.



### ATTENTION

- Déchargez l'arme avant de nettoyer l'arme.
- N'enfoncez pas la bague de nettoyage violemment dans le canon, car elle pourrait l'endommager.
- Nettoyez les pièces métalliques extérieures à l'aide d'un chiffon doux préalablement imbibé d'huile pour armes.
- Ne versez jamais l'huile de silicone directement dans le canon.



Mettez la sécurité de l'arme. Utilisez une tige fine d'une longueur d'env. 30 cm. Enroulez une bandelette de coton à son extrémité et nettoyez le canon avec une petite quantité d'huile de silicone.

## ENTRETIEN (POUR LES ARMES AU CO<sub>2</sub> UNIQUEMENT)

Entretenez l'arme à intervalles réguliers (250 tirs) à l'aide d'une capsule d'entretien.

Nous vous recommandons d'utiliser des capsules d'entretien Walther 4.1683.

### Utilisation de la cartouche d'entretien :

Retirez les billes BB de l'arme, vissez la capsules d'entretien jusqu'à ce qu'elle soit bien en place et percée. Tenez l'arme à l'envers (poignée vers le haut et bouche pointée dans une direction sûre) et tirez jusqu'à ce que la capsules d'entretien soit vide.





Deberá estar familiarizado con el manejo correcto y seguro de su arma. Con respecto a las reglas básicas para disparar con seguridad, considere cada contacto con el arma como parte de su manejo.

- Trate el arma como si siempre estuviera cargada.
- Cargue siempre el arma con el seguro activado para evitar disparos involuntarios.
- Mantenga el dedo siempre fuera del gatillo y colóquelo solamente cuando vaya a disparar.
- Utilice únicamente proyectiles específicos para esta arma.
- Mantenga la boca del arma siempre en una dirección segura.
- Sólo está permitido disparar el arma en la vivienda del propietario o en las zonas de tiro autorizadas por la policía, siempre y cuando el proyectil no pueda llegar más allá del área de tiro. Para ello, tenga presente siempre la distancia máxima de peligro del proyectil.
- Nunca transporte el arma cargada. Cárguela solamente cuando tenga intención de disparar.
- Nunca apunte con el arma hacia personas o animales. Evite los disparos en los que el proyectil pueda rebotar: nunca dispare sobre superficies lisas y duras, ni al agua.
- Antes de disparar, asegúrese que el blanco y el entorno sean seguros.
- Antes de transportar el arma o de recibirla de manos de otra persona compruebe siempre que está descargada.
- Asegúrese de que, aunque tropezara o cayera, todavía puede controlar la dirección a la que apunta la boca del arma.
- Por motivos de seguridad, cuando vaya a disparar póngase siempre gafas protectoras.
- Guarde el arma siempre descargada, separada de la munición y en lugar seguro para evitar que personas no autorizadas (personas sin formación, personas menores de 18 años, niños) puedan acceder a ella.
- Entregue esta arma, junto con las instrucciones de uso, únicamente a aquellas personas que:
  - estén perfectamente familiarizadas con el manejo de esta arma
  - hayan cumplido la edad mínima correspondiente fijada por la legislación en materia de armas del país respectivo.
- Cualquier modificación o reparación del arma deberá llevarla a cabo una empresa especializada o un armero.
- Nunca deje sin vigilancia un arma cargada.
- Siempre que entregue un arma a otra persona, asegúrese de que está descargada.

## REPARACIONES

Una arma que no funcione perfectamente es peligrosa. Es difícil reparar uno mismo un arma, y un ensamblaje incorrecto puede producir anomalías de funcionamiento peligrosas.

**Atención: La comprobación y reparación del arma sólo pueden llevarla a cabo especialistas autorizados o un armero.**



## INSTRUCCIONES DE SEGURIDAD | GARANTÍA

ES



### ATENCIÓN

Por su propia seguridad y la de los demás, lea detenidamente las instrucciones de uso antes de disparar el arma por primera vez. Vendedores y compradores están obligados a cumplir con las normas de uso y posesión de armas de aire comprimido. Queda prohibida cualquier modificación de esta arma, ya que ello podría implicar un cambio en su clasificación legal. En caso de modificación quedaría extinguida de inmediato la garantía del fabricante.



### AVISO

No porte o muestre este arma de aire comprimido en público. Puede ser motivo de confusiones e ilegal. Miembros de las fuerzas de seguridad y la policía pueden tomarla por un arma de fuego real. No modifique el color ni los elementos identificativos para hacer que se parezca más a un arma de fuego real. Es peligroso y puede ser un delito.

### GARANTÍA

La empresa UMAREX se responsabiliza de reparar o sustituir su producto sin coste alguno en el plazo legalmente fijado a partir de la fecha de compra, siempre que el defecto no sea responsabilidad del propio usuario. Entregue el arma a un comerciante autorizado, describa el problema y adjunte el correspondiente comprobante de compra.

Las armas de aire comprimido de la empresa UMAREX Sportwaffen GmbH & Co. KG se fabrican de conformidad con las normas de homologación del Instituto Federal PTB (Physikalisch-Technischer Bundesanstalt), con la Ley Federal alemana, la normativa que establece el centro CIP y la experiencia en fabricación de armas de UMAREX Sportwaffen GmbH & Co. KG.

Por eso, no asumimos ninguna responsabilidad en el caso de que al exportar el arma a un país extranjero, ésta no cumpliera con la normativa legal local y el propietario o comprador tuviera que responder jurídicamente por dicho incumplimiento.

### DATOS TÉCNICOS

Número de artículo	5.8315
Sistema / Propulsión	Pistola de CO <sub>2</sub> / Cápsula de 12 g de CO <sub>2</sub>
Kaliber / Munición	4,5 mm (.177) BB acero
Capacidad	15 Tiros (BBs)
Energía	3 J max.
Velocidad	hasta 90 m/s
Dispositivo visor	Punto de mira y visor fijos
Acción	Single Action
Color	negro
Seguro	manual
Longitud del cañón	91 mm
Distancia máxima de peligro	200 m
Peso	755 g
Longitud	167 mm



## DESIGNACION

ES







## SEGURO

ES



### ATENCIÓN

- Manipule la pistola sólo cuando esté asegurada.
- Asegúrese de que la boca apunte siempre en una dirección segura.

**SAFE**



**FIRE**



## PROBLEMAS



### PROBLEMAS

Potencia de disparo deficiente

El arma no dispara

Escasa velocidad de disparo

### POSIBLES CAUSAS

	Seguro activado	Cápsula de CO <sub>2</sub> sin perforar	Gas / Cápsula de CO <sub>2</sub> vacío / Cargador vacío	Cañón sucio	Temperaturas extremas	Munición errónea	Munición mal cargada		
Potencia de disparo deficiente			●	●	●	●	●		
El arma no dispara	●	●	●		●	●	●		
Escasa velocidad de disparo			●	●	●	●	●		



## INSERCIÓN DEL CÁPSULA DE CO<sub>2</sub>

ES

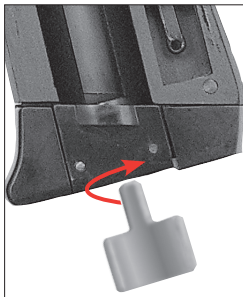


### ATENCIÓN

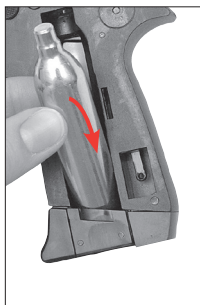
- Utilice únicamente cápsulas CO<sub>2</sub> de 12 g.
- Para guardar el arma extraiga las cápsulas de CO<sub>2</sub>.
- Al extraer el cápsula de CO<sub>2</sub>, es posible que se escape una pequeña cantidad de gas. Procure que sus manos no entren en contacto con el CO<sub>2</sub> en caso de fuga, ya que un eventual contacto con la piel puede causar congelación. No exponga el cápsula de CO<sub>2</sub> a un calor excesivo ni lo guarde a temperaturas superiores a los 54°C. Observe siempre las advertencias e instrucciones de seguridad del fabricante sobre la manipulación y el almacenamiento del cápsula de aire comprimido.



Quitar la cáscara de mango.



Desenrosque y extraiga el tornillo perforador de la empuñadura con ayuda de la llave Allen. El orificio de carga para el cartucho de CO<sub>2</sub> queda libre.



Insertar la cápsula de CO<sub>2</sub> tal y como muestra la imagen.



Girar hacia arriba el tornillo perforador y perfore la cápsula.



Poner la cáscara de mango.



## CHARGER DEL CARGADOR

ES



### ATENCIÓN

Sólo BB de acero cal. 4,5 mm (.177)



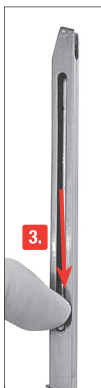
#### NOTA:

Utilice únicamente bolas BB (que no presenten defectos). No utilice en ningún caso bolas: **1** con rebabas, **2** con mitades desplazadas, **3** usadas o sucias, **4** que no están completamente formados. Si se utilizan proyectiles distintos de los apropiados, quedará anulada la garantía. Se recomienda el uso de bolas de precisión de la marca UMAREX/Walther.



**1.** Presione el retén del cargador.

**2.** Extraiga el cargador.



**3.** Bajar y retener el alimentador.



**4.** Cargar los BBs.

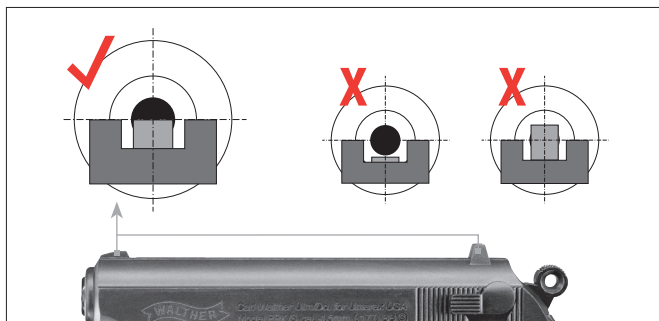


**5.** Introducir el cargador.



## MIRA

ES



## DISPARO





## DESAMARTILLADO

ES



Ejecute lo siguiente para relajar el arma:

- 1.** Pulsar el disparador totalmente hacia atrás y retener.
- 2.** Accionar el detente y tener presionado.



- 3.** Dirigir el disparador lentamente hacia adelante.

El arma está relajado. No se pueden soltarse tiros sin querer. Para pegar de nuevo un tiro, montar el disparador o retirar el carro.



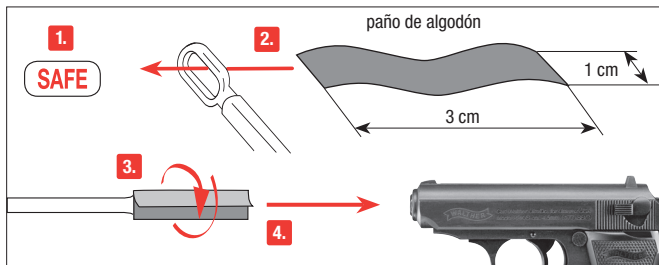
## LA LIMPIEZA DE CAÑÓN

ES



### ATENCIÓN

- Descargue el arma antes de limpiar el arma.
- No debe forzar la varilla de limpieza para introducirla dentro del cañón, porque podría dañar el arma.
- Limpie las piezas metálicas exteriores con un trapo suave, humedecido con aceite para armas.
- No vierta nunca aceite de silicona directamente dentro del cañón.



Asegure el arma. Coja una barra estrecha y larga de unos 30 cm. Enrolle un paño de algodón por el extremo, humedézcalo con un poco de aceite para armas y limpie el cañón con ayuda del mismo.

### LIMPIEZA SOLAMENTE PARA ARMAS DE CO<sub>2</sub>.

Limpie periódicamente el arma (cada 250 disparos) utilizando un Cápsula de mantenimiento. Recomendamos la utilización de cápsulas de mantenimiento WALTHER 4.1683.

#### Uso de la cápsula de mantenimiento:

Extraiga los BBs del arma, introduzca la cápsula de mantenimiento y pínchela. Apunte el arma hacia abajo (el arma debe estar cabeza abajo o invertida) y dispare hasta vaciar el cargador.





## UTILIZZO SICURO DELLE ARMI AD ARIA COMPRESSA

IT

È molto importante essere assolutamente certi di quello che si fa quando si maneggia un'arma. Nell'ottica delle norme di base per un utilizzo sicuro delle armi ad aria compressa, ricordate sempre che toccare un'arma significa contemporaneamente maneggiarla.

- Trattate l'arma sempre come se fosse carica.
- Quando caricate l'arma, attivate sempre la sicura per evitare che involontariamente parta un colpo.
- Tenete il dito sempre al di fuori della guardia del grilletto, fino all'attimo prima di sparare.
- Utilizzate solo i proiettili indicati per quest'arma.
- Indirizzate l'arma sempre in una direzione sicura.
- Il tiro è ammesso soltanto all'interno della propria abitazione, in poligoni abilitati dalle autorità di polizia e su terreni che non possano essere oltrepassati dal proiettile. Considerate la portata massima del proiettile.
- Non trasportate mai un'arma carica. Caricatela soltanto se volete sparare.
- Non indirizzate mai l'arma verso persone o animali. Controllate che il proiettile non possa rimbalzare. Non sparate mai su superfici lisce, dure o sull'acqua.
- Accertatevi prima di sparare della sicurezza del bersaglio e delle sue immediate vicinanze.
- Controllate sempre se l'arma è scarica prima di trasportarla o prima di prenderla in consegna da un'altra persona.
- Tenete l'arma in modo da poterne controllare la direzione della volata anche se inciampate o state cadendo.
- Per motivi di sicurezza consigliamo di portare occhiali di protezione durante il tiro.
- Conservate e riponete al sicuro l'arma sempre scarica e al di fuori dalla portata di persone non autorizzate (inesperti, bambini) e separata dalle munizioni.
- Affidate l'arma, insieme con le istruzioni d'uso, esclusivamente a persone
  - che hanno perfetta dimestichezza con il maneggio di quest'arma, e
  - che hanno raggiunto l'età minima legale secondo la legge sulle armi in vigore nel vostro paese.
- Qualsiasi modifica o riparazione dell'arma deve essere effettuata esclusivamente da aziende o armaioli specializzati.
- Non lasciate mai incustodita l'arma carica.
- Scaricate l'arma prima di consegnarla ad altre persone.

## RIPARAZIONE

Un'arma che non funziona perfettamente è pericolosa. È molto difficile riparare autonomamente un'arma, e un assemblaggio non corretto può determinare pericolosi malfunzionamenti. **Attenzione: Fate verificare e riparare l'arma soltanto da rivenditori specializzati/armaioli autorizzati.**



## NORME DI SICUREZZA | GARANZIA

IT



### ATTENZIONE

Raccomandiamo, per la vostra e per l'altrui sicurezza, di leggere attentamente e completamente le istruzioni per l'uso prima di effettuare qualsiasi prova di sparo con quest'arma. L'acquirente ed il detentore hanno l'obbligo di seguire tutte le regole per il possesso e l'utilizzo di armi ad aria compressa. Qualsiasi modifica dell'arma può portare a una variazione della classificazione secondo le norme sul possesso e sull'uso delle armi, pertanto non è ammessa. In questo caso la garanzia del produttore decade con effetto immediato.



### AVVERTIMENTO

Non agitare o brandire minacciosamente questa arma in pubblico - essa potrebbe essere considerata un'arma da fuoco vera e propria, cosa che costituisce un delitto. Non modificare in nessun caso il colore e le marcature dell'arma nell'intento di farla assomigliare ad una reale arma da fuoco. Un'operazione di questo tipo è pericolosa e può costituire un reato.

### GARANZIA

Entro un anno dalla data di acquisto, la ditta UMAREX procede gratuitamente alla riparazione o sostituzione dell'arma, a condizione che il difetto non sia imputabile all'utilizzatore. Affidate l'arma ad un rivenditore autorizzato, descrivete il problema e consegnate la prova di acquisto.

Le armi ad aria compressa prodotte dalla ditta UMAREX Sportwaffen GmbH & Co. KG vengono costruite in conformità ai requisiti di certificazione dell'Ente federale fisico-tecnico (Physikalisch-Technische Bundesanstalt PTB), alle leggi federali, alla normativa CIP e in base al know how acquisito dalla ditta UMAREX Sportwaffen GmbH & Co. KG nella fabbricazione di armi sportive.

In caso di esportazione all'estero, il produttore declina qualsiasi responsabilità per la non conformità dell'arma alle norme vigenti nel paese di destinazione nonché per eventuali difficoltà giuridiche e le relative conseguenze che ne potrebbero risultare per il proprietario/l'acquirente.

### DATI TECNICI

<b>Codice art.</b>	<b>5.8315</b>
Sistema / Alimentazione	Pistola CO <sub>2</sub> / Capsula CO <sub>2</sub> 12 g
Calibro/Munizioni	4,5 mm (.177) Pallini BB in acciaio
Capacità	15 colpi (BB)
Energia	3 J max.
Velocità	fino a 90 m/s
Mire	Mirino e tacca di mira fissi
Scatto	Single Action
Colore	nero
Sicura	manuale
Lunghezza canna	91 mm
Distanza massima di pericolo	200 m
Peso	755 g
Lunghezza	167 mm





## DESCRIZIONE

IT





## SICURA

IT



### ATTENZIONE

- Accertarsi che la sicura sia inserita prima di iniziare a maneggiare l'arma.
- Indirizzate l'arma sempre in una direzione sicura.

**SAFE**



**FIRE**



## PROBLEMI



### PROBLEMI

L'arma non spara

Scarsa precisione

Velocità ridotta del proiettile

### POSSIBILI CAUSE

	Sicura attivata	Capsula a CO <sub>2</sub> non bucata	Gas / Capsula a CO <sub>2</sub> / caricatore vuoto	Canna sporca internamente	Temperature estreme	Munizione sbagliata	Munizione caricata in maniera errata		
L'arma non spara			●	●	●	●	●		
Scarsa precisione	●	●	●		●	●	●		
Velocità ridotta del proiettile			●	●	●	●	●		



## INSERIRE E SOSTITUIRE LA CAPSULA CO<sub>2</sub>

IT

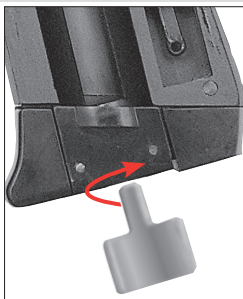


### ATTENZIONE

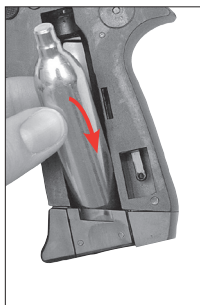
- Usare solo le capsula CO<sub>2</sub> 12 g.
- Prima di riporre l'arma, togliere la capsula CO<sub>2</sub>!
- Durante l'estrazione della capsula CO<sub>2</sub> può verificarsi una leggera fuoriuscita di gas CO<sub>2</sub>. Raccogliamo di prestare attenzione affinché le mani non vengano a contatto con il gas CO<sub>2</sub> che fuoriesce dall'arma. L'eventuale contatto con la pelle potrebbe provocare congelamenti. Non esporre le capsula CO<sub>2</sub> a fonti di calore eccessivo e conservarle in contenitori a temperature non superiori a 54°C. Osservare sempre le avvertenze e le norme di sicurezza del produttore stampate sulla capsula relative all'utilizzo e alla conservazione delle capsula CO<sub>2</sub>.



Rimuovere la guancetta.



Servendosi della chiave fissa, svitare la vite perforatrice e toglierla dal castello. L'apertura per il caricamento della bomboletta CO<sub>2</sub> è libera.



Inserire la capsula CO<sub>2</sub> come da illustrazione.



Girare la ghiera verso l'alto e inserire la capsula.



Applicare la guancetta.



## CARICAMENTO

IT



### ATTENZIONE

Usare unicamente pallini BB in acciaio cal. 4,5 mm (.177).



#### NOTA:

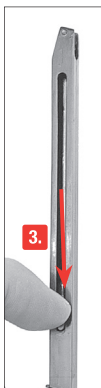
Usare solo pallini BB senza difetti. In ogni caso non usare i seguenti pallini:

① deformati, ② con metà sfalsate, ③ usati, sporchi, ④ non correttamente conformati.

La garanzia decade in caso di uso di proiettili non adatti. Si consigliano proiettili di precisione del produttore Umarex/Walther.



1. Premere il portacaricatore.
2. Rimuovere il caricatore.



3. Tirare giù l'alimentatore e tenerlo fermo.



4. Caricare la BBs.

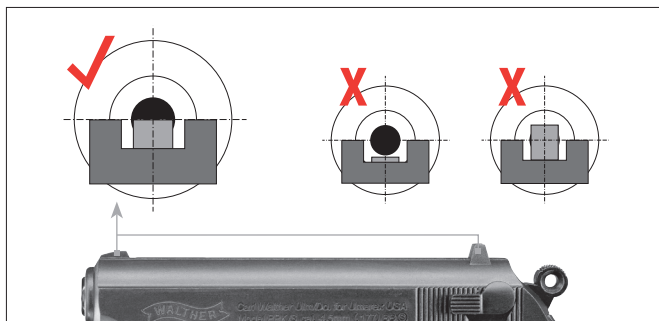


5. Inserire il caricatore.



## DISPOSITIVO DI MIRA

IT



## TIRO





## DISARMARE

IT



Eseguite le seguenti operazioni, per mettere in sicurezza l'arma:

- 1** Tirare il cane completamente indietro e trattenerlo.
- 2** Premere il grilletto e tenerlo premuto.



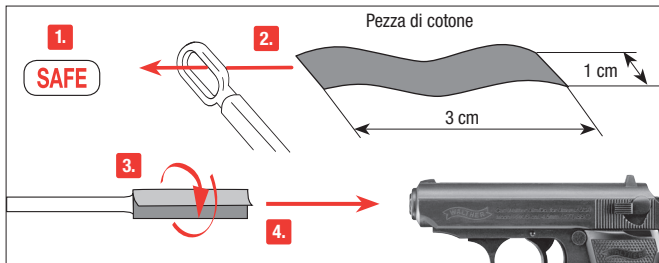
- 3** Portare lentamente il cane in avanti.

L'arma è posta in sicurezza, un colpo non può partire involontariamente. Per fare nuovamente fuoco tendere il cane o arretrare il carrello.



### ATTENZIONE

- Prima di pulire l'arma, scaricarla.
- Non forzare mai l'asta all'interno della canna per evitare di danneggiarla.
- Ripulire di tanto in tanto le parti metalliche esterne. Servirsi a tale scopo di uno straccio leggermente imbevuto di olio per armi.
- Non introdurre mai l'olio per armi direttamente nella canna.



Attivare la sicura prima di procedere alla pulizia. Usare un'asta sottile lunga circa 30 cm. Avvolgere una pezza di cotone intorno alla sua estremità, inumidire leggermente la pezza con olio per armi e pulire la canna.

### MANUTENZIONE (SOLO PER ARMI CO<sub>2</sub>)

Pulite l'arma ad intervalli regolari (circa 250 colpi) utilizzando una cartuccia di manutenzione. Raccomandiamo di utilizzare le cartucce di manutenzione Walther 4.1683.

#### Utilizzo della cartuccia di manutenzione:

Rimuovere i BB dall'arma, inserire la cartuccia di manutenzione e perforarla. Capovolgere l'arma e sparare fino a svuotare la cartuccia di manutenzione.





## БЕЗОПАСНОЕ ОБРАЩЕНИЕ С ОРУЖИЕМ

RU

Вам необходимо освоить правильное, безопасное обращение с оружием. Обратите внимание на то, что, согласно правилам безопасной стрельбы, обращением считается любое прикосновение к оружию.

- Обращайтесь с любым видом оружия так, как если бы оно было заряжено.
- При зарядке оружие необходимо всегда ставить на предохранитель, чтобы не произошло нежелательного выстрела.
- Никогда не держите палец на спусковом крючке; класть палец на спусковой крючок только для производства выстрела.
- Используйте только те патроны, которые предназначены для данного вида оружия.
- Всегда держите ствол оружия в безопасном направлении.
- Стрельба разрешается только в собственной квартире, на стрельбищах, имеющих официальное разрешение полиции, а также на обнесенных забором владениях, если заряд при выстреле не покинет их пределы. При этом необходимо учитывать опасную зону поражения пули.
- Никогда не перевозите заряженное оружие. Всегда заряжайте его непосредственно перед выстрелом.
- Никогда не направляйте оружие на людей или животных. Избегайте рикошета. Никогда не стреляйте в гладкие, твердые поверхности, а также на водную поверхность.
- Перед выстрелом убедитесь, что цель и окружающая территория безопасны.
- Всегда проверяйте, чтобы оружие не было заряжено при транспортировке или если принимаете его от другого лица.
- Убедитесь в том, что Вы способны контролировать направление ствола оружия при падении или если споткнетесь.
- В целях безопасности при стрельбе необходимо надевать защитные очки.
- Всегда храните оружие в разряженном виде и недоступном месте во избежание несанкционированного использования (лицами, не обученными специально, детьми) и отдельно от патронов.
- Передача этого оружия возможна только вместе с инструкцией по эксплуатации и только лицам,
  - которые в точности знают, как обращаться с этим оружием, и
  - которые имеют соответствующий минимальный возраст согласно закону об оружии в соответствующей стране.
- Любые изменения в конструкции оружия или его ремонт должны производиться только в специализированных фирмах или оружейным мастером.
- Никогда не выпускайте из рук заряженное оружие.
- Передавайте другим только незаряженное оружие.

## РЕМОНТ

Не работающее должным образом оружие является опасным. Сложно отремонтировать оружие самому, а неправильная сборка может привести к опасным нарушениям его функций. **Внимание: Отдавайте оружие на проверку и в ремонт в авторизованные специализированные магазины/оружейным мастерам.**





## УКАЗАНИЯ ПО ТЕХНИКЕ БЕЗОПАСНОСТИ АРАНТИЯ

RU



### ВНИМАНИЕ

В целях Вашей собственной безопасности и безопасности других внимательно прочтите всю инструкцию по эксплуатации, прежде чем предпринять первую попытку обращения с оружием. Покупатель и владелец оружия обязаны соблюдать все правила пользования и владения пневматическим оружием. Любое изменение конструкции этого оружия может привести к изменению категории оружия и потому недопустимо. В этом случае гарантийные обязательства производителя автоматически теряют силу.



### ПРЕДУПРЕЖДЕНИЕ

Не показывать это пневматическое оружие в общественных местах и не грозить им – оно может быть воспринято как настоящее оружие - это считается уголовно наказуемым деянием. Ни в коем случае не изменяйте цвет и маркировку пневматического оружия, чтобы еще более уподобить его внешний вид реальному огнестрельному оружию. Это опасно и может считаться уголовно наказуемым деянием.


### ГАРАНТИЯ

Фирма Umateх бесплатно осуществит ремонт или замену оружия в течение установленного законом периода времени со дня покупки, если неисправность возникла не по вине владельца. Передайте оружие продавцу, имеющему соответствующую лицензию, опишите проблему и приложите документ, подтверждающий покупку.

Пневматическое оружие производства фирмы UMAREX Sportwaffen GmbH & Co. KG изготавливается в соответствии с правилами Федерального физико-технического института (ФТИ), регламентирующими допуск к эксплуатации, федеральным законом, нормами СІР и оружейно-техническим ноу-хау фирмы UMAREX Sportwaffen GmbH & Co. KG.

Таким образом, мы не берем на себя ответственность за то, если это оружие после экспорта за рубеж не соответствует действующим там правовым предписаниям, и у владельца/продавца из-за этого возникнут юридические трудности и последствия.

### ТЕХНИЧЕСКИЕ ХАРАКТЕРИСТИКИ

Арт. №	5.8315 
Система / Источник энергии	Пистолет CO <sub>2</sub> / Баллончик с 12 г CO <sub>2</sub>
Калибр	4,5 мм / .177 стальные ВВ
Емкость магазина	15 выстрелов (ВВ)
Энергия	3 Дж макс.
Скорость полета пули	90 м/с
Прицельное приспособление	Прицельная планка и мушка неподвижные
Спусковой механизм	одинарного действия
Цвет	чёрный
Предохранитель	ручной
Длина ствола	91 мм
Макс. протяженность опасной зоны	200 м
Вес	755 г
Длина	167 мм



## НАИМЕНОВАНИЕ

RU





## ПРЕДОХРАНИТЕЛЬ

RU



### ВНИМАНИЕ

- Обращайтесь с оружием, только поставив его на предохранитель.
- Всегда следите за тем, чтобы ствол оружия был направлен в безопасную сторону.

SAFE



FIRE



## ПРОБЛЕМЫ



### ПРОБЛЕМЫ

Плохие показатели стрельбы

Оружие не стреляет

Слабая скорость полета пули

### ВОЗМОЖНЫЕ ПРИЧИНЫ

Оружие стоит на предохранителе	Отсутствие накола баллончика с CO <sub>2</sub>	Газ / Баллончик с CO <sub>2</sub> / Магазин пустой	Ствол загрязнен	Экстремальные температуры	Боеприпасы не подходят	Боеприпасы неправильные но снаряжены		
		●	●	●	●	●		
●	●	●		●	●	●		
		●	●	●	●	●		

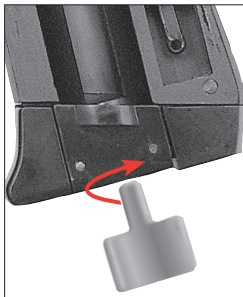


### ВНИМАНИЕ

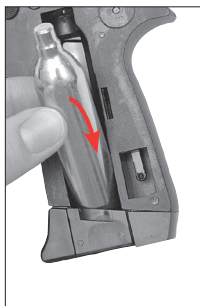
- Применять только баллончики с 12 г CO<sub>2</sub>.
  - При постановке оружия на хранение вынимать баллончик CO<sub>2</sub>!
  - При извлечении баллончика CO<sub>2</sub> может произойти незначительная утечка CO<sub>2</sub>.
- Обратите внимание на то, чтобы Ваши руки не соприкасались с выходящим газом CO<sub>2</sub>. При контакте с кожей может наступить обморожение. Берегите баллончик с газом CO<sub>2</sub> от перегрева и не храните его при температуре выше 54°C. Всегда соблюдайте напечатанные производителем на баллончике CO<sub>2</sub> указания по мерам безопасности в отношении обращения и хранения баллончика CO<sub>2</sub>.



Щёчку рукоятки снять.



Вывернуть винт для прокалывания баллончика с помощью шестигранного ключа на рукоятке. Откроется отверстие для вставления баллончика CO<sub>2</sub>.



Вставить баллончик CO<sub>2</sub>, как показано на рисунке.



Задвиньте крышки рукоятки назад.



Установить щёчку рукоятки.



## СНАРЯЖЕНИЕ МАГАЗИНА

RU



### ВНИМАНИЕ

Использовать только стальные пули ВВ калибра 4,5 мм (.177).

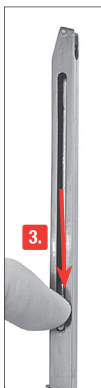


### УКАЗАНИЕ:

Используйте только пули без дефектов: Ни в коем случае не используйте следующие пули: **1** с зазубринами, **2** со смещенными половинками, **3** использованные или загрязненные пули, **4** не полностью сформованные. При использовании непредназначенных пули, для данного типа оружия зарядов гарантия теряет силу. Рекомендуются к использованию высокоточные круглые пули фирмы Umarex/Walther.



1. Нажать на защелку магазина.
2. Извлечь магазин.



3. Потянуть вниз досылатель и зафиксировать его.



4. Зарядить ВВ.

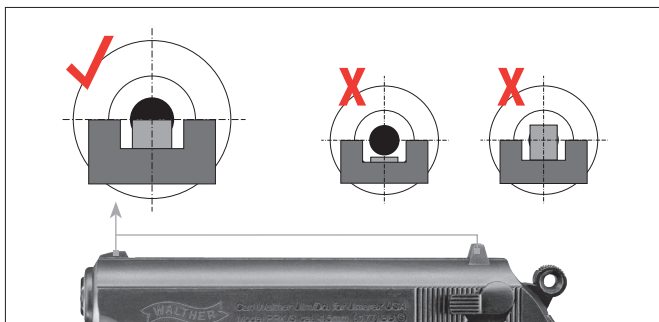


5. Вставить магазин.



## ПРИЦЕЛ

RU



## СТРЕЛЬБА





## СПУСТИТЬ СО ВЗВОДА

RU



Прodelайте следующее, чтобы спустить оружие со взвода:

- 1** Нажать на курок до упора и удерживать его в таком положении.
- 2** Нажать на спуск и задержать его в этом положении.



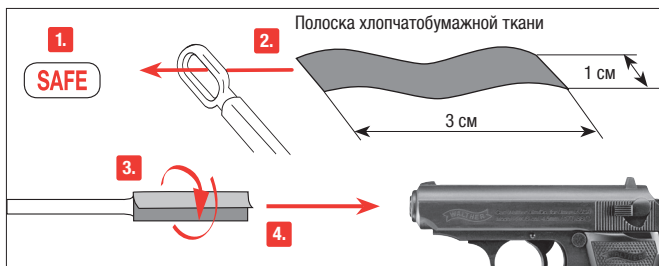
- 3** Медленно подвести курок вперед.

Оружие снято со взвода, в таком положении не может произойти нежелательный выстрел. Для производства выстрела поставить курок на боевой взвод и оттянуть салазки.



## ВНИМАНИЕ

- Разрядите оружие прежде чем чистить оружие.
- Никогда не вдвигайте стержень в ствол с применением силы, это может послужить причиной повреждений.
- Необходимо периодически чистить внешние металлические поверхности. Используйте для этого ткань, предварительно нанеся на нее немного оружейного масла.
- Никогда не заливайте оружейное масло непосредственно в ствол.



Поставьте оружие на предохранитель. Возьмите тонкий штырь длиной около 30 см. Намотайте на его кончик кусок хлопчатобумажной ткани, смочите его в оружейном масле и почистите с его помощью ствол.

## ПРИМЕНЯЕТСЯ ТОЛЬКО ПО УХОДУ CO<sub>2</sub> ПИСТОЛЕТОВ

Проводите чистку оружия через определенные промежутки времени (прим. 250 выстрелов) с помощью капсул для чистки. Мы рекомендуем использовать капсулы для чистки 4.1683 фирмы Walthers.

### Применение капсул для чистки:

Извлеките пули ВВ из оружия, капсулу для чистки и проколите.

Переверните оружие и стреляйте до полного опорожнения капсулы для чистки.







Proszę zapoznać się z prawidłową, bezpieczną obsługą broni. Proszę pamiętać, że każde dotknięcie broni rozumiane jest jako jej obsługa. Taki stosunek do broni jest podstawową regułą bezpiecznego strzelania.

- Proszę traktować każdą broń jak załadowaną.
- Przy ładowaniu broni proszę zwrócić uwagę na jej zabezpieczenie, aby nie było możliwości oddania niekontrolowanego strzału.
- Palec powinien znajdować się zawsze poza językiem spustowym, można przyłożyć go tam tylko w celu oddania strzału.
- Proszę używać tylko pocisków przeznaczonych dla tej broni.
- Wylot lufy powinien być skierowany w bezpiecznym kierunku.
- Strzelanie jest dozwolone tylko we własnym mieszkaniu, na strzelnicach dopuszczonych do użytku przez policję oraz na innym własnym, spokojnym obszarze, którego wystrzelony nabój nie może opuścić. Proszę zwrócić uwagę na obszar niebezpieczeństwa pocisku.
- Podczas transportu broń nie powinna być załadowana. Proszę ją załadować tylko bezpośrednio przed oddaniem strzału.
- Proszę nigdy nie kierować broni w kierunku ludzi czy zwierząt. Należy unikać rykoszetu. Proszę nigdy nie strzelać na gładkie, twarde powierzchnie lub na powierzchnie wody.
- Przed oddaniem strzału należy upewnić się, czy cel strzału, jak również jego okolica, są bezpieczne.
- W przypadku transportu, a także przejęcia broni od innej osoby należy zawsze sprawdzić, czy broń nie została naładowana.
- Broń należy nosić zawsze w sposób umożliwiający określenie kierunku wylotu lufy w przypadku potknięcia się lub przewrócenia.
- W celach bezpieczeństwa, podczas wykonywania strzałów należy nosić okulary ochronne.
- Broń należy zawsze przechowywać w bezpiecznym miejscu, z dala od dostępu osób nieupoważnionych (osoby bez szkolenia, dzieci oraz osoby poniżej 18 roku życia) i amunicji. Broń nie może być załadowana.
- Broń wraz z instrukcją obsługi wolno przekazywać wyłącznie osobom,
  - które bardzo dokładnie zapoznały się z jej obsługą i
  - które zgodnie z ustawą o posiadaniu broni obowiązującą w danym kraju, osiągnęły minimalny wiek przewidziany w tej ustawie.
- Jakikolwiek zmiany lub naprawę broni powinny przeprowadzać tylko i wyłącznie wyspecjalizowane firmy lub rusznikarze.
- Proszę nigdy nie odkładać naładowanej broni.
- Nie należy podawać naładowanej broni osobom trzecim.

## NAPRAWA

Broń, która nie funkcjonuje prawidłowo, jest niebezpieczna. Samodzielna naprawa nie jest łatwa, a niewłaściwe złożenie broni może doprowadzić do niebezpiecznych w skutkach zakłóceń w jej funkcjonowaniu.

**Uwaga: Przeglądu i naprawy broni powinien dokonać autoryzowany sprzedawca/ rusznikarz.**



## WSKAZÓWKI DOT. BEZPIECZEŃSTWA I GWARANCJA

PL



### UWAGA

Dla bezpieczeństwa własnego oraz innych osób przed pierwszym użyciem broni proszę dokładnie i w całości przeczytać niniejszą instrukcję obsługi. Sprzedawcy i właściciele mają obowiązek przestrzegania wszelkich zasad dot. posiadania i stosowania broni pneumatycznej. Jakakolwiek zmiana przeprowadzana na broni może doprowadzić do zmiany w jej klasyfikacji i tym samym jest niedopuszczalna. W takim przypadku odpowiedzialność producenta wygasa w trybie natychmiastowym.



### OSTRZEŻENIE

Nie pokazywać ani nie grozić tą bronią pneumatyczną w miejscach publicznych - może to doprowadzić do pomylenia z prawdziwą bronią i jest to czyn karalny. Nie wolno w żadnym wypadku zmieniać koloru i oznaczenia broni pneumatycznej, aby dopasować jej wygląd do prawdziwej broni strzeleckiej. Jest to niebezpieczne i może stanowić czyn karalny.

### GWARANCJA

W ustawowym okresie gwarancyjnym liczonym od daty zakupu Firma Umarex gwarantuje bezpłatną naprawę lub wymianę broni, o ile usterka nie została zawiniona przez użytkownika. Broń należy oddać w autoryzowanym punkcie sprzedaży, opisać problem i dołączyć dowód zakupu.

Broń pneumatyczna firmy UMAREX Sportwaffen GmbH & Co. KG produkowana jest zgodnie z przepisami Federalnego Urzędu Fizyczno-Technicznego (PTB), niemieckiego ustawodawstwa, przepisami CIP oraz wiedzą techniczną firmy UMAREX Sportwaffen GmbH & Co. KG na temat broni.

Tym samym w przypadku eksportu towaru za granicę nie odpowiadamy za ewentualne problemy prawne właściciela/nabywcy wynikające z niezgodności towaru z przepisami obowiązującymi w danym kraju.

### DANE TECHNICZNE

Numer zamówienia	5.8315
System / Źródło	Pistolet CO <sub>2</sub> / kapsuła CO <sub>2</sub> 12 g
Kaliber / Amunicja	kal. 4,5 mm /.177 kulka stalowa BB
Pojemność magazynka	15 strzałów (kulka stalowa BB)
Energia	3 J maks.
Prędkość	do 90 m/s
Przyrządy celownicze	Szczerbina i muszka - nieregulowane
Spust	Pojedynczego działania
Kolor	czarny
Bezpiecznik	manualny
Długość lufy	91 mm
Maks. obszar zagrożenia do	200 m
Waga	755 g
Długość całkowita	167 mm



## NAZEWNICTWO

PL





## BEZPIECZNIK

PL



### UWAGA

- Proszę posługiwać się wyłącznie zabezpieczoną bronią.
- Należy stale kontrolować czy lufa jest skierowana w bezpiecznym kierunku.

**SAFE**



**FIRE**



## PROBLEMY



### PROBLEMY

złe efekty strzelania

broń nie strzela

niska prędkość śrutu

### MOŻLIWE PRZYCZYNY

	Broń zabezpieczona	Nabój CO <sub>2</sub> nie przekłuty	Gaz / nabój CO <sub>2</sub> / Magazynek pusty	Zanieczyszczona lufa	Ekstremalne temperatury	Zła amunicja	Niepoprawnie załadowana amunicja		
złe efekty strzelania			●	●	●	●	●		
broń nie strzela	●	●	●		●	●	●		
niska prędkość śrutu			●	●	●	●	●		

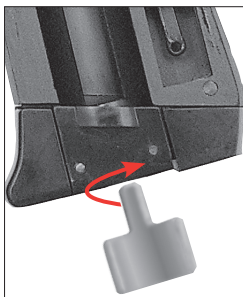


## WKŁADANIE I WYMIANA NABOJU CO<sub>2</sub>

PL

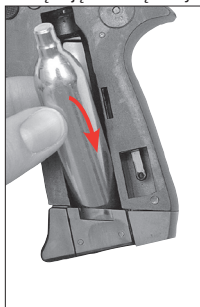
### UWAGA

- Proszę używać tylko naboju 12 g CO<sub>2</sub>.
- Broń należy przechowywać bez naboju CO<sub>2</sub>!
- Przy wyciąganiu naboju CO<sub>2</sub> może dojść do małego wycieku dwutlenku węgla. Proszę chronić ręce przed zetknięciem z wyciekami dwutlenku węgla. W kontakcie CO<sub>2</sub> ze skórą może dojść do odmrożeń. Naboju CO<sub>2</sub> nie należy wystawiać go na działanie wysokiej temperatury, proszę przechowywać go poniżej w temp 54°C. Proszę przestrzegać wskazówek producenta dot. zasad bezpieczeństwa przy obsłudze i przechowywaniu naboju CO<sub>2</sub>. Informacje te znajdują Państwo na naboju.



Odkręcić na uchwycie śrubę przebijania naboju za pomocą klucza sześciokątnego. Otwór ładowania naboju CO<sub>2</sub> jest zwalniany.

Proszę zdjąć okładkę chwytu.



Kapsułkę CO<sub>2</sub> włożyć jak opisano na rysunku.



Szałkę uchwycem przesunąć w pozycję pierwotną. Śrubę przebijającą kapsułkę odwrócić do góry.



Proszę założyć okładkę.



## ŁADOWANIE

PL



### UWAGA

Proszę używać tylko stalowych kulek BB kal. 4,5 mm (.177).



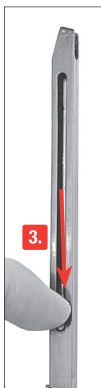
#### WSKAZÓWKA:

Nie należy stosować niewłaściwych lub wadliwych kulek. Proszę w żadnym wypadku nie używać następujących kulek: ❶ z zadziorami, ❷ z przestawionymi połówkami, ❸ używanych i zabrudzonych, ❹ nieprawidłowo ukształtowanych. W przypadku stosowania niewłaściwych pocisków gwarancja wygasa. Polecamy okrągłe kulki precyzyjne firmy Umarex/Walther.



❶. Proszę nacisnąć zatrzask magazynka.

❷. Następnie należy wyjąć magazynek.



❸. Proszę odciągnąć zamek i przytrzymać.



❹. Następnie proszę załadować kulki BB.

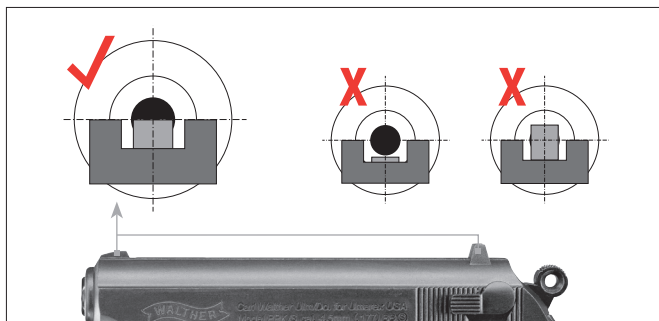


❺. Po załadowaniu kulek należy włożyć magazynek.



## CELOWANIE

PL



## MOŻNA ODDAĆ STRZAŁ





## NASTĘPNIE NALEŻY ROZŁADOWAĆ URZĄDZENIE PNEUMATYCZNE

PL



Aby rozładować urządzenie pneumatyczne należy:

- 1** kurek przycisnąć do tyłu i przytrzymać.
- 2** Proszę uruchomić spust i przytrzymać wciśnięty.



- 3.** Kurek powoli przesunąć do przodu.

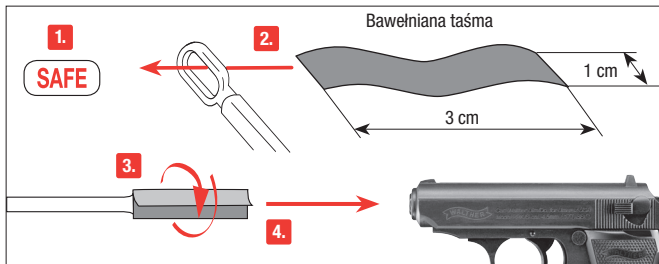
Urządzenie pneumatyczne jest rozładowana, nie ma możliwości oddania niekontrolowanego strzału. W celu ponownego oddania strzału należy napiąć kurek lub przesunąć suwak.





### UWAGA

- Przed czyszczeniem broni należy ją odbezpieczyć.
- Nie wolno nigdy wsuwać pręta siłą do lufy, ponieważ może to spowodować uszkodzenia.
- Od czasu do czasu należy wyczyścić zewnętrzne metalowe elementy, do tego celu należy użyć szmatki, na którą należy nanieść niewielką ilość oleju do czyszczenia broni.
- Nie dodawać oleju bezpośrednio do lufy.



Proszę zabezpieczyć broń. Proszę wziąć długi, cienki wycior długości ok. 30 cm. Proszę obwinąć zakończenie w bawełnianą szmatkę nasączoną olejem przeznaczonym do broni i oczyścić nim lufę.

### CZYSZCZENIE (TYLKO DO BRONI CO<sub>2</sub>)

Broń tylko w przypadku naboju na CO<sub>2</sub> należy czyścić w regularnych odstępach (ok. 250 strzałów) za pomocą naboju konserwująco-czyszczącego. Do tego polecamy naboje konserwująco-czyszczące 4.1683 firmy Walther.

#### Używanie naboju konserwująco-czyszczącego:

Wyjąć BBs z broni, włożyć nabój konserwująco-czyszczący i go przebić. Odwrócić broń i wystrzelić nabój konserwująco-czyszczący.





## SİLAHLARIN GÜVENLİ KULLANIMI

TR

Silahınızın doğru ve güvenli şekilde kullanımına vakıf olmanız gerekmektedir. Güvenli silah atmanın ana kuralları açısından, silah ile her türlü temasın kullanım olarak anlaşıldığını göz önünde bulundurun.

- Her silaha, sanki dolu imiş gibi muamele edin.
- Silahı doldururken daima, kazara bir atış gerçekleştiremeyecek şekilde emniyete alın.
- Parmağınızı her zaman tetik koruyucusunun dışında tutun ve sadece ateşlemek için tetiğin üzerine koyun.
- Sadece, bu silahla kullanılması öngörülen mühimmatı kullanın.
- Namluyu her zaman emniyetli bir yöne tutun.
- Sadece kendi evinizde, polis tarafından izin verilen atış poligonlarında ve çit veya duvarlarla çevrili bir mülk içerisinde, merminin bu alanın dışına çıkamayacağı koşullarda atış yapılabilir. Merminin tehlike menziline hesaba katın.
- Hiçbir zaman silahı dolu olarak taşımayın. Silahı sadece atış yapmak istediğiniz zaman doldurun.
- Silahı hiçbir zaman insanların veya hayvanların üzerine doğrultmayın. Kurşunların sekmeyeceği şekilde ateş etmeye dikkat edin. Hiçbir zaman kaygan, sert yüzeylere veya su yüzeylerine ateş etmeyin.
- Atış yapmadan önce hedefin ve çevredeki alanın güven altında olduğundan emin olun.
- Silahı taşımadan önce veya başka birinden teslim aldıktan hemen sonra, dolu olup olmadığını kontrol edin.
- Tökezlemeniz veya düşmeniz halinde bile namlunun yönünü kontrol edebileceğinizden emin olun.
- Emniyet açısından atış sırasında koruyucu gözlük kullanılmalıdır.
- Silahı daima boş olarak ve emniyetli halde, mühimmattan ayrı olarak ve yetkisiz kişilerin (eğitimi ve deneyimi olmayanların) izinsiz erişemeyeceği şekilde saklayın.
- Bu silahı kullanım kılavuzu ile beraber sadece
  - bu silahın kullanımına çok iyi vakıf olan ve
  - ilgili ülkenin silah mevzuatı uyarınca gerekli yaşı doldurmuş olan kişilere verebilirsiniz.
- Silahların üzerinde yapılacak her türlü değişiklik veya tamirat sadece uzman şirketler veya silah ustası tarafından yapılmalıdır.
- Hiçbir zaman dolu bir silahı elden bırakmayın.
- Sadece boşaltılmış silahları başka kişilere verin.

## TAMİR

Kusursuz çalışmayan bir silah tehlikelidir. Bir silahı kendi başınıza tamir etmeniz zordur ve yanlış monte edilmesi tehlikeli fonksiyon arızalarına neden olabilir.

**Dikkat: Silahınızı sadece yetkili bir uzman satıcı/silah ustası tarafından kontrol ve tamir ettirin.**



## GÜVENLİK BİLGİLERİ | GARANTİ

TR



### DİKKAT

Hem kendinizin hem de başkalarının emniyeti için, silah ile ilk atış denemesine kalkışmadan önce, bu kullanım kılavuzunu tam olarak ve itina ile okuyun. Bu silahları satın alan veya sahibi olan kişiler, havalı silahların kullanılması ve bulundurulması ile ilgili tüm kurallara uymakla yükümlüdürler. Bu silah üzerinde yapılacak her türlü değişiklik silah mevzuatına göre yapılan sınıflandırmanın değişmesine neden olabilir ve bu sebeple yasaktır. Üreticinin vermiş olduğu garanti bu durumda geçerliliğini derhal kaybeder.



### UYARI

Bu havalı silahı herkese açık yerlerde göstermeyin, onunla kimseyi tehdit etmeyin – gerçek silahlarla karıştırılabilir ve ayrıca bir suç teşkil eder. Kesinlikle, görünümünü gerçek bir ateşli silaha daha fazla benzetmek için havalı silahın rengini ve üstündeki işaretleri değiştirmeyin. Bunu yapmak tehlikeler yaratır ve ceza gerektiren bir suç teşkil eder.

## GARANTİ

Satış tarihinden sonraki bir yıl içerisinde, silahta oluşan arıza kendi hatanızdan dolayı oluşmamış ise, UMAREX şirketi silahınızı ücretsiz olarak tamir eder veya karşılığında yenisini verir. Silahı yetkili bir satıcıya götürün, ona sorunu anlatın ve satış belgesini sunun.

UMAREX şirketi tarafından üretilen havalı silahlar, Fizik ve Teknik ile ilgili Federal Daire'nin (PTB) ruhsatlandırma şartlarına, federal yasaya, CIP talimatlarına ve de UMAREX şirketi silah tekniği konusundaki deneyimlerine dayanılarak üretilmektedir.

Bu sebeple, eğer bu silah yurt dışına ihraç edildikten sonra o ülkenin hükümlerine uymadığı tespit edilirse ve sahibi/alıcısı bundan dolayı hukuki sorunlarla ve bunların sonuçları ile karşılaşarsa, şirketimiz herhangi bir mesuliyet kabul etmemektedir.

## TEKNİK ÖZELLİKLER

Ürün no.	5.8315
Sistem /Enerji kaynağı	CO <sub>2</sub> tabancası / 12 g'lık CO <sub>2</sub> kapsülü
Kalibre / Mühimmat	cal. 4,5 mm /.177 Çelik BB
Şarjör kapasitesi	15 atış (BB)
Enerji	3 J maks.
Mermi hızı	90 m/s
Nişangâh	Gez ve arpacık sabit
Tetik	Tek hareketli
Renk	siyah
Emniyet	Manuel
Namlu uzunluğu	91 mm
Azami tehlike bölgesi	200 m
Ağırlık	755 g
Toplam uzunluk	167 mm



## PARÇALARIN ADLARI

TR





## EMNİYET

TR



### DİKKAT

- Silahı sadece, emniyetli halde iken elinize alın.
- Namlunun her zaman güvenli bir yöne doğrultulmuş olmasına dikkat edin.

**SAFE**



**FIRE**



## PROBLEM ÇÖZÜMLERİ



### PROBLEMLER

Kötü atış performansı

Silah ateş almıyor

Merminin hızı düşük

### OLASI NEDENLER

	Silah emniyette	CO <sub>2</sub> kapsülü delinmemiş	Gas / CO <sub>2</sub> kapsülü / şarjör boş	Namlu kirlil	Aşırı sıcak/soğuk	Yanlış mühimmat	Mühimmat yanlış doldurulmuş		
Kötü atış performansı			●	●	●	●	●		
Silah ateş almıyor	●	●	●			●	●		
Merminin hızı düşük			●	●	●	●	●		



## CO<sub>2</sub> KAPSÜLÜNÜN YERLEŞTİRİLMESİ VE DEĞİŞTİRİLMESİ

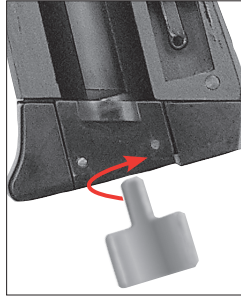
TR



### DİKKAT

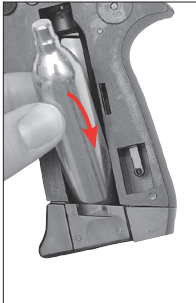
- Sadece 12 g'lık CO<sub>2</sub> kapsülleri kullanın.
- Silahı saklamadan önce CO<sub>2</sub> kapsülünü çıkarın!
- CO<sub>2</sub> kapsülünü çıkarırken biraz CO<sub>2</sub> sızabilir.

Ellerinizin silahtan çıkan CO<sub>2</sub> gazıyla temas etmemesine dikkat edin. Elinizle temas halinde deride donmalar oluşabilir. CO<sub>2</sub> kapsülünü aşırı sıcak koşullara maruz bırakmayın ve bu kapları 54 °C'den daha sıcak ortamlarda saklamayın. CO<sub>2</sub> kapsülü üzerinde yer alan, CO<sub>2</sub> kapsülünün kullanımı ve saklanmasıyla ilgili basılı üretici uyarı ve güvenlik bilgilerine daima uyun.



Kapsül delme vidasını Allen anahtarı yardımıyla döndürerek kabzadan çıkarın. CO<sub>2</sub> kapsülleri için doldurma deliği açığa çıkar.

Kabza kapağını çıkarın.



CO<sub>2</sub> kapsülünü şekildeki gibi yerleştirin.



Kapsül delme vidasını içeriye doğru vidalayın, kapsül delinir.



Kabza kapağını tekrar takın.



## ŞARJÖRÜN DOLDURULMASI

TR



### DİKKAT

Sadece cal. 4,5 mm (.177) çelik BB kullanın.

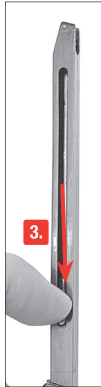


### UYARI:

Sadece kusursuz mermi kullanın: Kesinlikle şu tür mermiler kullanmayın: ① çapaklı, ② yarısı ofsetli, ③ kullanılmış, kirli, ④ tam şekillenmemiş. Uygun olmayan mühimmat kullanılması halinde garanti geçersiz hale gelir. Umarex/Walther marka yüksek ölçü hassasiyetli msket mermiler tavsiye edilir.



1. Şarjör tutucuya basın.
2. Şarjörü çıkarın.



3. İzleyici pinini aşağı çekin ve tutun.



4. BB mermilerini doldurun.

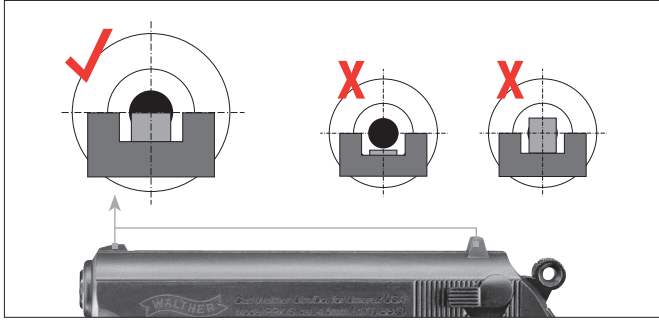


5. Şarjörü yerleştirin.



## NİŞANGÂH

TR



## ATIŞ YAPMAK







## BOŐA ALIN

TR



Silahlı boőa almak iin Őunları yapın:

- 1 Horozu tamamen arkaya dođru bastırıp tutun.
- 2 Tetiđe basın ve basılı tutun. Horozu yavaőa ne gtrn.



- 3 Horozu yavaőa ne gtrn.

Silah artık boőstadır, kazara atıő gerekleőemez. Tekrar atıő yapmak iin horozu kurun ya da srgy geri ekin.



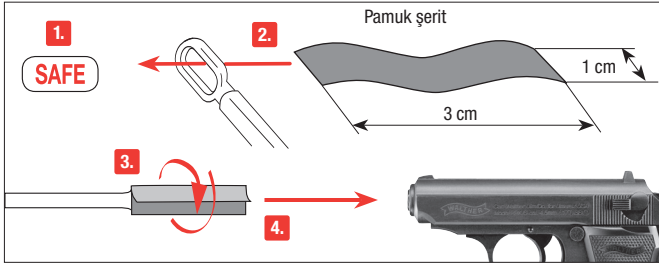
## NAMLU TEMİZLİĞİ

TR



### DIKKAT

- Silahı temizlemeden önce silahı boşaltın.
- Çubuğu hiçbir zaman namlunun içine zorla itmeyin, aksi halde hasar oluşabilir.
- Zaman zaman dıştaki metal parçaları temizleyin. Bunun için, üzerini biraz silah yağıyla nemlendirdiğiniz bir bez kullanın.
- Hiçbir zaman doğrudan namlunun içine silah yağı dökmeyin.



Silahı emniyete alın. Yakl. 30 cm uzunluğunda, ince bir çubuk kullanın. Ucuna bir parça pamuklu bez sarın, bezi biraz silah yağıyla ıslatın ve onunla namlunun içini temizleyin.

### BAKIM (SADECE CO<sub>2</sub> SİLAHLARI İÇİN)

Silahınıza düzenli aralıklarla (yakl. 250 atışta bir) bir bakım kapsülü kullanarak bakım yapın. Walther 4.1683 bakım kapsülleri kullanmanızı tavsiye ederiz.

#### Bakım kapsülünün kullanımı:

BB'leri silahtan çıkarın. Bakım kapsülünü yerleştirin ve delin.

Silahı baş aşağı çevirin ve bakım kapsülü boşalana kadar atışlar yapın.







# UMAREX®

**UMAREX Sportwaffen GmbH & Co. KG**

Donnerfeld 2

59757 Arnsberg | Germany

Phone: +49 29 32 / 638-01

Fax: +49 29 32 / 638-222

verkauf@umarex.de | sales@umarex.de

[www.umarex.com](http://www.umarex.com)

We reserve the right to make color and design changes and technical improvements. No responsibility is accepted for printing errors or incorrect information.

Änderungen in Farbe und Design, sowie technische Verbesserungen, Druckfehler und Irrtum vorbehalten. Alle Angaben ohne Gewähr.

Sauf modifications de la couleur et du design ainsi que des améliorations techniques, erreurs d'impression et erreur. Toutes les données sont fournies sans garantie.

Salvo modificaciones de color y de diseño así como mejoramientos técnicos, erratas y error. Todos los datos sin garantía.

Con riserva di modifiche di colore e di design, di miglioramenti tecnici, di errori di stampa e di sbagli. Tutte le informazioni senza garanzia.

Изменения цвета и дизайна, а также технические улучшения, опечатки и ошибки не исключены. Мы не гарантируем точность сведений.

Zastrzegamy sobie prawo do pomyłek, błędów w druku, zmian koloru i designu, jak również do wprowadzania technicznych ulepszeń. Wszystkie informacje bez gwarancji.

Renk, tasarım ve teknik değişiklikler yapma hakkı saklıdır. Baskı hatalarından ya da hatalı bilgilerden dolayı yasal sorumluluk kabul edilmez. Bilgiler için garanti verilmaz.

© UMAREX Sportwaffen GmbH & Co. KG